

**Modularne urządzenia grzewcze
700XP Trzon gazowy z płytą grzewczą
(solid top - centralny palnik) + 2 palniki,
na piekarniku gazowy**

Nr pozycji _____

Nr modelu _____

Nazwa _____

Nr SIS _____

AIA # _____



371010 (E7STGL3010)

Trzon gazowy wolnostojący na piekarniku gazowym, 1 centralny palnik pod płytą grzewczą (1 x 7 kW gaz), 2 palniki (2 x 5,5 kW gaz), piekarnik (6 kW gaz), szafka zamknięta

Krótką specyfikacja

Nr pozycji _____

Podstawowa charakterystyka

- Ogrzewanie gazowe pod płytą grzewczą (Solid Top), z palnikiem centralnym o mocy gazowej 7 kW.
- Wytrzymała żeliwna płyta do gotowania, łatwa do czyszczenia.
- Środek płyty grzewczej może osiągnąć temperaturę do 500 °C, ze spadkiem temperatury w kierunku na zewnątrz.
- Palnik centralny ze zoptymalizowanym spalaniem, zabezpieczeniem przeciwwywywowym palnika i zabezpieczonym płomieniem pilotowym.
- Naturalny gradient temperatur na płycie zapewnia możliwość ustawienia stref o różnych temperaturach dla różnych potrzeb gotowania.
- Można stosować różne wielkości garnków jednocześnie na skutek dużej powierzchni bez pośrednich sektorów.
- Podpory garnków są włożone do powierzchni urządzenia, znaczy że garnki można łatwo przesunąć z jednego obszaru na inny bez podnoszenia.
- W podstawie urządzenia jest piekarnik gazowy z palnikami ze stali nierdzewnej ze stabilizacją płomienia. Palniki są umieszczone poniżej dolnej żebrowanej płyty wyprodukowanej ze stali emailowanej. Komora piekarnika jest ze stali nierdzewnej, ma 3 poziomy przewodnic by pomieścić pojemniki i ruszty 2/1 GN.
- Termostat piekarnika o zakresie temperatur od 110 °C do 270 °C.
- Palniki ze zoptymalizowanym spalaniem, wymienne na miejscu.
- Zabezpieczenie przeciwwywywowe każdego palnika chroni przed przypadkowym zgaszeniem płomienia.
- W podstawie szafka neutralna z drzwiami do przechowywania garnków, patelni, blach, itp.
- Wszystkie główne komponenty i części zlokalizowane z przodu urządzenia dla ułatwienia serwisowania.

Konstrukcja

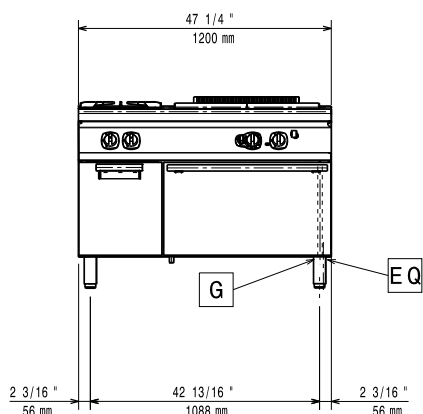
- Wskaźnik wodoodporności IPX4.
- Panele zewnętrzne ze stali nierdzewnej z wykończeniem Scotch Brite.
- Jednocześnie tłoczony blat roboczy o grubości 1,5 mm ze stali nierdzewnej.
- Urządzenie ma boczne krawędzie pod kątem prostym, pozwalające na równe dopasowanie połączeń między urządzeniami, eliminując przerwy i ewentualne miejsca gromadzenia się zabrudzeń.

Uwzględnione akcesoria

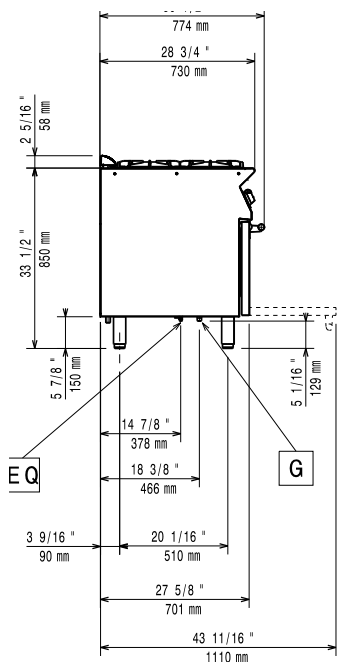
- 1 x Ruszt GN 2/1 PNC 164250 chromowany do piekarnika statycznego do linii 700&900XP

APROBATA _____

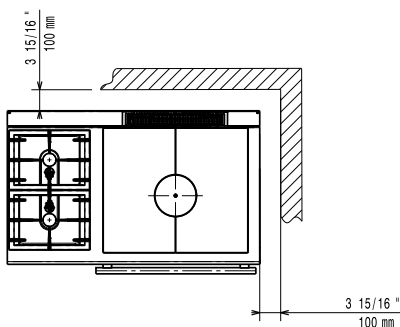
Prząd



Bok


 EQ = Śruba ekwipotencjalna
 G = Złącze gazowe

Góra


Gaz

Moc gazowa:	24 kW
Standardowe dostarczenie gazu:	Gaz ziemny
Opcja typu gazu:	LPG
Ciśnienie robocze, mBar (min/Max):	0 / 0
Wlot gazu:	1/2"

Kluczowe informacje:

Temperatura robocza piekarnika:	110 °C MIN; 270 °C MAX
Wymiary komory piekarnika (szerokość):	540 mm
Wymiary komory piekarnika (wysokość):	300 mm
Wymiary komory piekarnika (głębokość):	650 mm
Wymiary zewnętrzne, szerokość:	1200 mm
Wymiary zewnętrzne, głębokość:	730 mm
Wymiary zewnętrzne, wysokość:	850 mm
Ciężar netto:	140 kg
Ciężar wysyłkowy:	149 kg
Objętość wysyłkowa:	1.22 m ³
Moc przednich palników:	5.5 - kW
Moc tylnych palników:	5.5 - 0 kW
Wymiar tylnych palników - mm	Ø 60
Wymiar przednich palników - mm	Ø 60
Powierzchnia użytkowa płyty grzewczej (szerokość):	690 mm
Powierzchnia użytkowa płyty grzewczej (głębokość):	595 mm

 Modularne urządzenia grzewcze
 700XP Trzon gazowy z płytą grzewczą (solid top - centralny palnik) + 2
 palniki, na piekarniku gazowy
 Firma zastrzega sobie prawo wprowadzenia zmian w produktach bez wcześniejszego
 powiadomienia. Wszystkie informacje są prawdziwe na czas wydruku.